

# 別紙②-1

# サービス提供費用について

## 【サービス提供費用】

### 工事費

単価内容		単位	金額（税抜）
基本単価	取付・取外等の協議+基本工事費用（資材管理費含む）	件	50,000円
加算単価	高・低圧線用防護管取付費用（取外費用を含む）	本	1,500円
	機器用防護管取付・取外費用	台	9,000円
	電線の束縛費用	箇所	6,500円

### 資材損料（主要品目）

弊社保有資材を取付するため、『品目別』『防護必要期間に応じた』日額損料を申し受けます。

資材名（単品単価）	単位	日額損料（税抜）
防護管 25φ_3m	本	2円
ジャバラ管 小	m	11円
ジャバラ管 大	m	17円

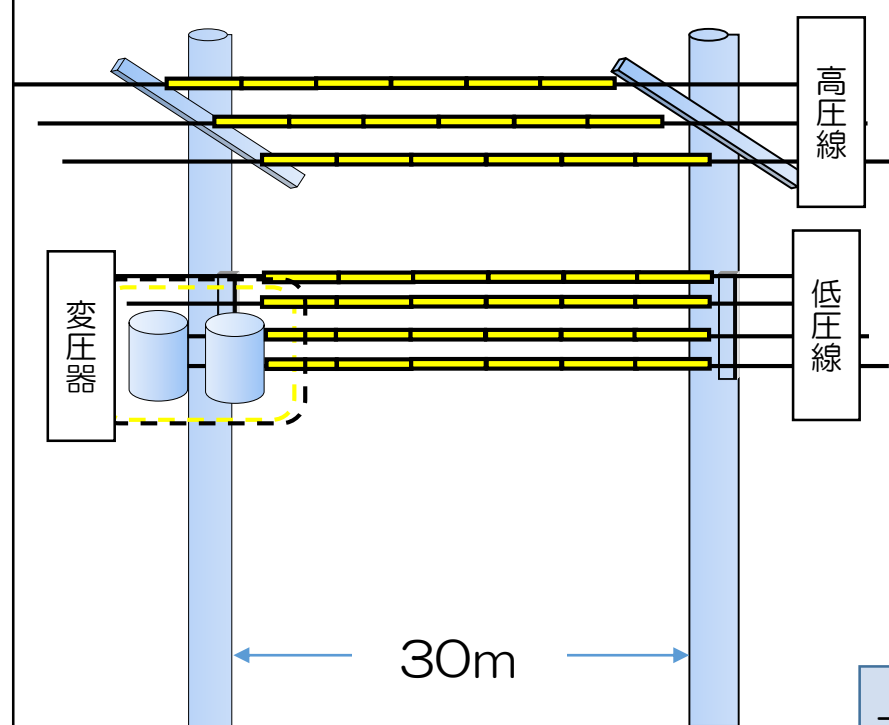
セット単価	単位	日額損料（税抜）
避雷器（3台設置箇所）	組	165円
変圧器（2台設置箇所）	組	298円
開閉器	組	213円

### （補足説明）

- ① 詳細な工事費用と資材損料については、現地調査のうえ見積書にてご案内いたします。
- ② 現場環境等に応じて深夜工事が必要となる場合は、現地協議のうえ割増料金を申し受けます。（加算単価×50%）
- ③ 弊社サービス拠点から遠方の地域は遠隔地割増料金を申し受けます。（加算単価×40%）

### （参考\_施工例）

『高圧3線、低圧4線を30m防護（1線に各10本で合計70本使用）』『変圧器2台を防護』『防護必要期間50日間』の場合。



		数量	単位	単価	計
工費	基本単価	1	件	50,000円	50,000円
	高・低圧線防護 ※1	70	本	1,500円	105,000円
	変圧器防護	2	台	9,000円	18,000円
資材損料	防護管 25φ_3m	70×50	本×日	2円	7,000円
	変圧器（2台設置箇所）	1×50	組×日	298円	14,900円
合計（税抜） ※2					194,900円

※1 (高圧3線 + 低圧4線) × 30m ÷ 3m/本 = 70本

※2 工事金額には撤去費用も含まれます

⇒電柱上の設備や弊社使用資材については（2ページ目）をご覧ください。

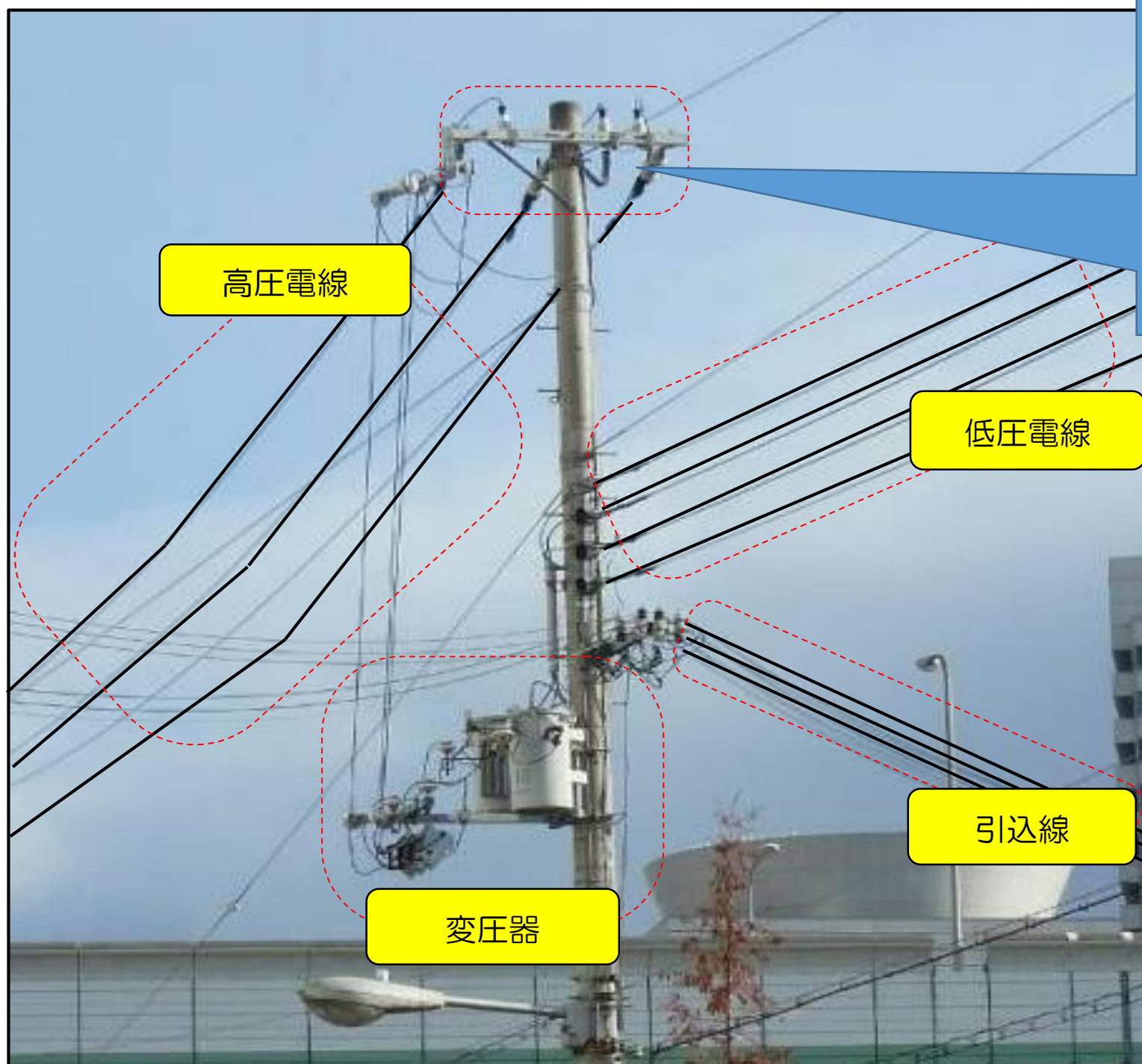
お申し込みおよびお問い合わせ先（かんでんエンジニアリング防護管センター）

0120-911-820（受付時間：平日9時00分～17時30分）

※弊社ホームページからWEBでお申し込みいただけるよう準備中。

（2020年4月1日オープン予定）

配電設備および使用資材について



避雷器 (3個セット)



その他 開閉器

設備名称	使用資材	資材写真
高圧電線 低圧電線 引込線	防護管	 防護管
避雷器	ジャバラ管 防護シート	 ジャバラ管
変圧器	防護管 ジャバラ管 防護シート	 防護シート
開閉器	防護管 ジャバラ管 防護シート	

※記載資材はサービス提供における主な資材になります。